

JJG

中华人民共和国国家计量检定规程

JJG 496—96

工 频 高 压 分 压 器

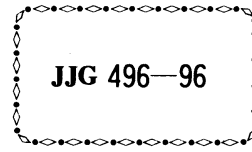
1996年5月24日批准

1997年3月1日实施

国家技术监督局

工频高压分压器检定规程

Verification Regulation of High
Voltage Divider at Power Frequency



本检定规程经国家技术监督局 1996 年 5 月 24 日批准,并自 1997 年 3 月 1 日起施行.

归口单位: 国家高电压计量站

起草单位: 国家高电压计量站

本规程技术条文由起草单位负责解释.

本规程主要起草人：

王乐仁（国家高电压计量站）

陈春生（国家高电压计量站）

参加起草人：

王 建（国家高电压计量站）

目 录

一 概述	(1)
二 技术要求	(2)
三 检定条件	(3)
四 检定项目和检定方法	(4)
五 检定结果的处理和检定周期	(6)
附录 用电桥比较法测量高压电容器的电压系数	(8)

工频高压分压器检定规程

本规程适用于新制造、使用中和修理后的用于额定电压 1 kV 及以上的 50 Hz 工频高电压测量的电阻式、电容式及阻容式分压器的检定；非 50 Hz 的工频高电压分压器也可参照本规程检定。

一 概 述

1 工作原理

工频高压分压器由承受高电压的高压阻抗臂 Z_1 和产生二次电压的低压阻抗臂 Z_2 串联组成,如图 1 所示. 它把一次工频高压 U_1 转换成便于用低压仪器、仪表测量的二次工频电压 U_2 ,且 U_1 和 U_2 之间存在一个比例关系. 比例常数 K 称为分压器的分压比:

$$K = \frac{U_1}{U_2} \quad (1)$$

式中, U_1 和 U_2 为一次电压和二次电压有效值(或峰值). 对于高压及低压阻抗臂均屏蔽良好的工频高压分压器,它的分压比可以用分压臂的

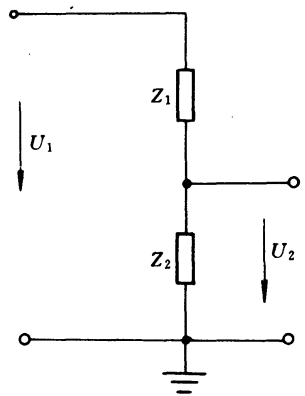


图 1 工频高压分压器原理电路

阻抗值计算：

$$K = \frac{Z_1 + Z_2}{Z_2} \quad (2)$$

为了减小环境干扰,工频高压分压器的二次电压输出端通常使用屏蔽电缆与测量仪表连接.电缆的屏蔽外皮与芯线间的电容与分压器的低压阻抗臂并联,因此应把二次测量电缆视为分压器的一部分.

2 工频高压分压器的分类

通常把高、低压阻抗臂由电阻器组成的分压器称为电阻式分压器;高、低压阻抗臂由电容器组成的分压器称为电容式分压器;高、低压阻抗臂由电阻器和电容器串联或并联组成的分压器称为阻容式分压器.

二 技术要求

3 工频高压分压器的准确度

工频高压分压器的分压比误差按下式定义：

$$\Delta_r = \frac{K_N - K}{K_N} \times 100\% \quad (3)$$

式中, Δ_r 为分压比相对误差,用百分数表示; K_N 为分压器的分压比标称值; K 为分压器的实测分压比.

工频高压分压器按照分压比的准确度分为 0.1 等、0.2 等、0.5 等、1 等、2 等五级.在工作电压和工作频率范围内,各个准确级的误差限值由下式给出：

$$\Delta_r = \pm a\% \quad (4)$$

$$D = \pm 0.03a \quad (5)$$

式中, a 为分压比的准确度等级指数; D 为二次电压相量相对于一次电压相量的相位移,单位为弧度.工作电压应包括分压器额定工作电压的 20%到 100%范围.如果分压器规定了更宽的工作电压范围,超出部分允许为其它准确度等级.

4 绝缘强度

工频高压分压器在额定最高工作频率下,应能承受 1.1 倍额定电压 1 min 耐压试验而无闪络或击穿现象.试验电压下降到工作电压范

围内,仍能保持原有准确度不变。

注:有局部放电测量要求的分压器,可按用户要求另行增加局部放电测量项目。

5 稳定性

工频分压器在其技术条件规定的保证准确度的环境温度范围内,分压比误差的变化应不大于与其准确度等级对应的误差限值的1/3。

工频高压分压器在工作电压下,30 min内分压比误差的变化应不大于与其准确度等级对应的误差限值的1/3。在正常的贮存与使用条件下,工频高压分压器在2年内仍应符合本规程要求的全部技术条件。

6 接地

工频高压分压器在它的底座上,应装设有与其金属外壳相连的接地端子,端子的直径不小于6 mm。如果分压器的低压阻抗臂不与该接地端子连接,则应备有专用接线端子,供分压器测量接地端与公共接地装置连接使用。

7 铭牌标志

工频高压分压器的铭牌上应有说明分压器原理的线路结构图,图上应对所有在使用时需要连接的端子作出标志。铭牌上应明确标出制造厂、型号、出厂编号、出厂日期、出厂时实测的高低电压臂参数、准确度等级、额定电压、额定频率(或额定频率范围)及分压比标称值。

三 检定条件

8 检定时环境温度应为10~30℃,相对湿度35~80%。

9 检定用电源的电压稳定度及频率稳定度,应能保证检定读数的变化不大于被检分压器允许误差的1/10;电压波形的畸变系数应不大于5%;电源的频率及输出电压幅值应能覆盖被检分压器工作频率及工作电压范围,并能无困难地调节到规程要求的检定点上。

10 检定时使用的电压比例标准器,其实际误差应不大于被检分压器误差限值的1/5;如果不能满足,允许使用比被检分压器高一个准确度等级的标准器,但要根据其实际误差对测量结果进行修正。检定用的工频补偿电源,最小分度值应不大于被检分压器误差限值的1/10,示值误差应不大于3%。用于指示回路平衡状态的检流计及比例误差

测量装置,其分辨能力应不小于被检分压器误差限值的 $1/20$,误差测量装置的准确度不低于 3 级。

可以满足检定要求的电压比例标准器,有标准电压互感器和标准电容分压器。如果电压比例标准器的电压比不等于被检高压分压器的电压比,可以再级联一台感应分压器或电子分压器,把电压比调整到分压器的额定值。

11 被检分压器四周与分压器高度相等的范围内应无其它物体;高压引线应从分压器的顶部引出,与分压器器身的夹角不小于 90° ;环境电磁干扰影响不大于被检分压器误差限值的 $1/10$ 。如果不能满足上述要求,允许在实际工作环境下检定,但须在证书上对环境条件提供具体说明。

四 检定项目和检定方法

12 使用中的工频高压分压器按以下项目检定:

12.1 外观检查

12.2 分压比准确度检定

13 新制造和修理后的工频高压分压器除按 12 条所列项目检定外,尚应增加以下检定项目:

13.1 绝缘强度试验

13.2 稳定性试验

14 外观检查

被检分压器外观应完好。有油位指示的阻抗臂,油位应符合标度位置。铭牌标志清晰,内容符合技术条件要求。接线端子的标志正确齐全,功能正常。

15 绝缘强度试验

工频高压分压器的绝缘强度试验在分压器整体上进行。试验方法应符合 GB311.3—83《高电压试验技术》“第 2 部分试验程序”要求。

16 分压比准确度检定

工频高压分压器的分压比,本规程推荐用整体方法检定。也允许采用按元件检定方法,分别测量高压臂(整体)与低压臂的阻抗值,然后用

计算方法得到分压比以及分压比测量的不确定度。按元件检定所得分压比的测量不确定度,以置信概率 0.99 计算,应不大于被检分压器允许误差的 1/3。如果按元件检定结果与整体方法的检定结果不一致,以整体方法的检定结果为准。

分压比整体检定应采用补偿法或不平衡差值法,补偿法的检定线路如图 2 或图 3 所示。图中, T 为工频试验电源; HJ 和 FB 为工频比例标准器,它们的电压比和被检分压器的分压比标称值相同; FJ 为被检工频分压器; E_c 为工频补偿电源; G 为工频检流计。为了指示工作电压,可以在被检分压器二次电压输出端接入交流电压表。电压表的准确度不低于 3 级。电压表的接入对被检分压器分压比的影响,应不大于其误差限值的 1/15。

采用不平衡差值法检定时,差压回路电流负荷对标准器以及被检分压器误差的影响不得大于它们误差限值的 1/15。

检定选点为被检分压器的 20%、50%、80%、100% 额定电压点。如果分压器的技术条件还规定了其它工作电压范围,则还应增加相应的上限及下限检定点。

检定前应进行不少于 2 次的全电压升降试验,然后从下限检定点开始,逐点测量分压比误差。除上限检定点外,其它检定点的误差均在电压上升和下降时各测量一次。

如果补偿电源以工频比例标准器的二次电压作为输出电压参考量并按比例误差标度,那么当调节补偿电源的输出使检流计指示平衡时,补偿电源指示的同相分量比例误差值就是所测分压比的误差值,指示的正交分量值就是所测相位移。

受条件限制,工频比例标准器的工作电压低于被检分压器的额定电压时,如果有足够的实验数据证明被检分压器分压比的误差随工作电压的变化量(电压系数)不大于其误差限值的 1/7,允许减少整体检定点的数目。用电桥比较法测量高、低压阻抗臂量值变化量与工作电压的关系(电压系数)的方法可参看本规程的附录。

具有多个分压比的工频高压分压器,可根据用户要求按以上方法对受检的分压比逐一检定。

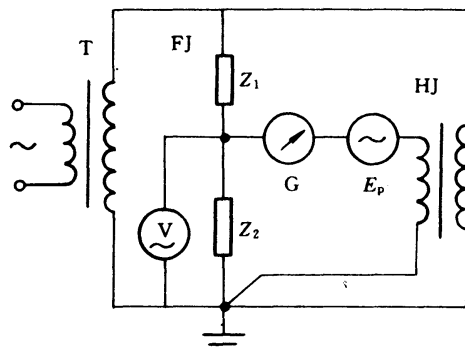


图2 使用电压互感器为标准器的补偿法测量线路

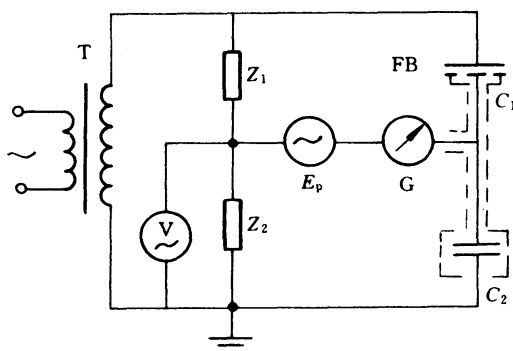


图3 使用电容分压器为标准器的补偿法测量线路

17 稳定性试验

被检分压器施加 80% 额定工作电压, 并保持此电压 30 min, 试验过程中不应发生任何异常现象. 然后按第 16 条进行分压比检定, 检定结果应符合被检分压器准确度等级的要求.

五 检定结果的处理和检定周期

18 在各检定点整体检定分压比所得数据, 在修正标准器的误差影响后, 对上升和下降测得值取平均, 所得数据按被检分压比(含相位

移在内)误差限值的 1/10 进行修约. 判断被检点误差合格与否,以修约后的数据为准.

19 被检分压器所有受检点的分压比,按式(3)计算误差后,所得结果若不超出式(4)规定的误差范围,相位差不超过式(5)给出范围,则分压比准确度检定合格.

有多个分压比的工频高压分压器,只有全部分压比检定后,才能评定被检分压器的准确度等级.

20 周期检定的工频高压分压器,如果外观检查和分压比准确度检定合格,则可填发检定证书. 新制造和修理后的工频高压分压器还需通过绝缘强度试验和稳定性试验,才可发给检定证书. 检定证书中应列出全部检定项目的检定结果. 在特定环境条件下检定的工频高压分压器,还应在证书上对检定环境作必要的说明.

受条件限制只能给出低于额定电压的部分受检点整体检定数据时,应在证书上说明受检分压器分压比电压系数的测量方法和测量结果.

21 被检工频高压分压器有不合格的检定项目,经过修理后仍不能达到原有技术条件的要求,但降级后能满足新级别的全部技术要求时,允许降到该级使用.

22 按本规程检定不合格的工频高压分压器,可发给检定结果通知书. 通知书中除按第 20 条列出检定数据外,还应说明不合格的项目及不合格的内容.

23 工频高压分压器的检定周期为 2 年.

附 录

用电桥比较法测量高压电容器的电压系数

高压电容电桥是一种测量工频电流幅值比和相位差的交流仪器,它在结构上可分为西林型、无源电流比较仪型、有源电流比较仪型三种.当试品为电容器时,电桥测量读数与试品的电容量 C_x 、介质损耗因数 D_x 以及标准器的电容量 C_n 、介质损耗因数 D_n 有以下关系

$$X = \frac{C_x}{C_n}$$

$$D = D_x - D_n$$

式中, X 为电桥的电容比率测量值; D 为电桥的介质损耗因数示值.通常压缩气体电容器的电容量与介质损耗因数的电压系数可以忽略.通过比较测量,就可以得到试品的电容量和介质损耗因数随着外加电压变化的关系.用公式表示为:

$$\frac{\Delta C_x}{C_{x0}} = \frac{X - X_0}{X_0}$$

$$\Delta D_x = D - D_0$$

式中, C_{x0} 、 D_0 为试品在基准电压下的电容量和介质损耗因数; X_0 和 D_0 为基准电压下电桥测得的电容比率和介质损耗值; X 和 D 为电桥在工作电压下测得的电容比率与介质损耗因数.

用电桥比较法除了能测量电容器的电压系数外,也能测量其它阻抗元件的电压系数.

(京)新登字 024 号

JJG 496-96

中华人民共和国
国家计量检定规程
工频高压分压器
JJG 496-96
国家技术监督局颁布

*

中国计量出版社出版
北京和平里西街甲 2 号
邮政编码 100013

中国计量出版社印刷厂印刷
新华书店北京发行所发行
版权所有 不得翻印

*

850×1168 毫米 32 开本 印张 0.375 字数 7 千字
1996 年 10 月第 1 版 1996 年 10 月第 1 次印刷
印数 1—2000
统一书号 155026-854 定价 3.00 元